

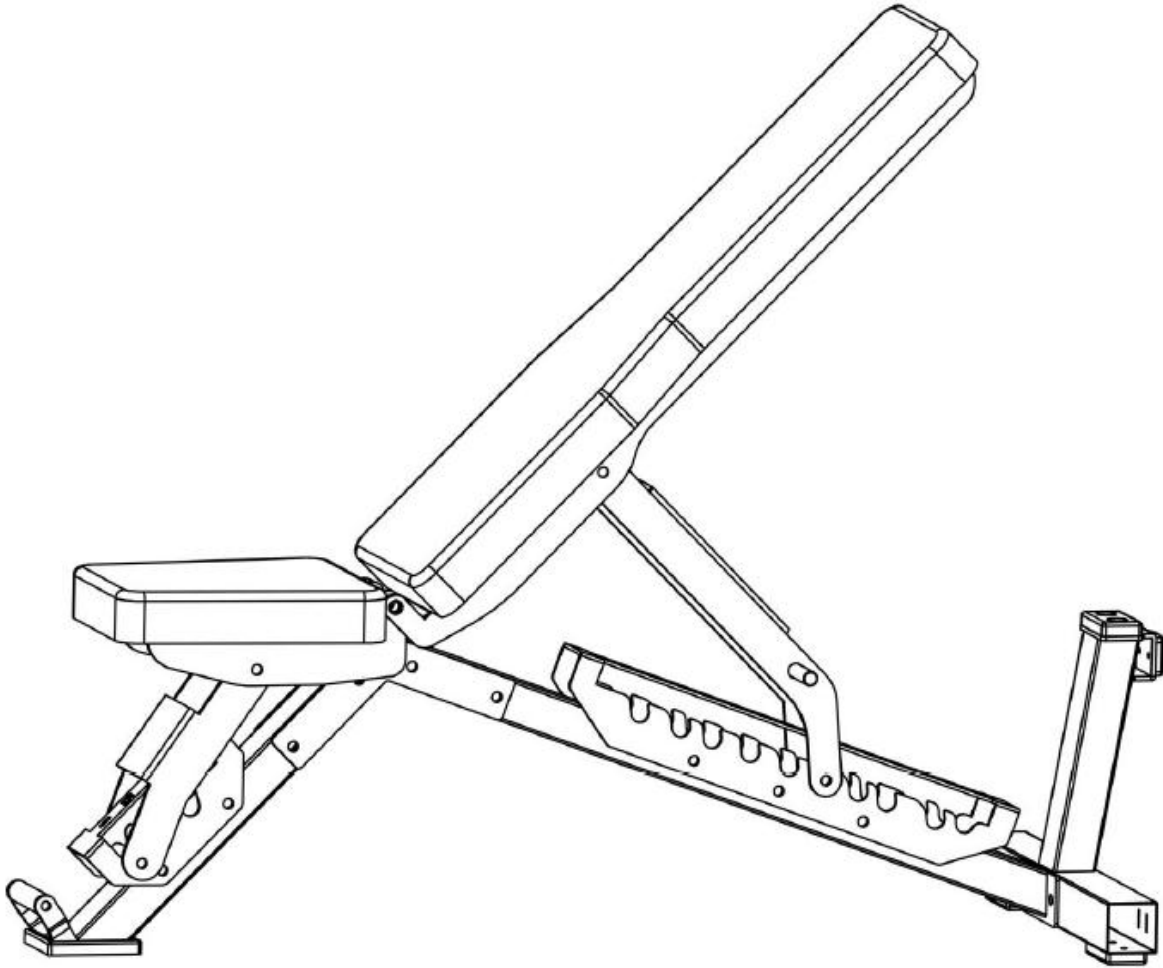
IRONSIDE®



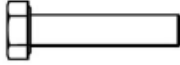


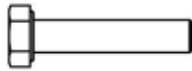







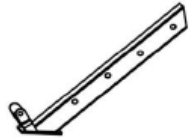

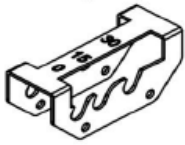
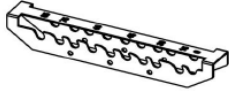
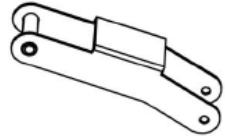
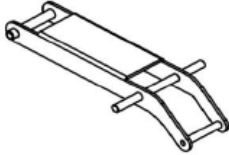
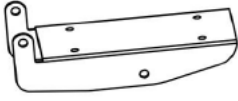
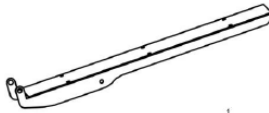

**BANCA RECLINABLE
IRONSIDE XR-1 2.0**

IRONSIDE®





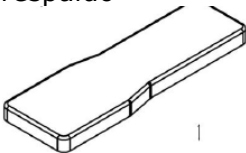

BANCA RECLINABLE IRONSIDE XR-1 2.0



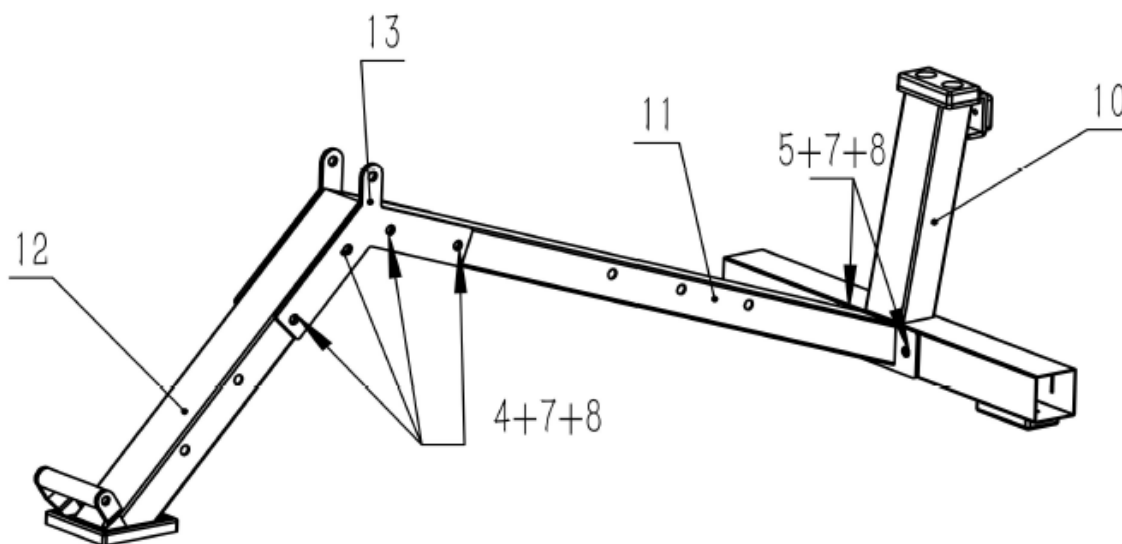
Lista de piezas

<p>1. Tornillo (M12*160)</p>  <p>3</p>	<p>2. Tornillo (M12*140)</p>  <p>1</p>	<p>3. Tornillo (M12*130)</p>  <p>1</p>	<p>4. Tornillo (M12*100)</p>  <p>9</p>
<p>5. Tornillo (M12*80)</p>  <p>2</p>	<p>6. Tornillo (M8*25)</p>  <p>10</p>	<p>7. Tuerca (M12)</p>  <p>16</p>	<p>8. Arandela (M12)</p>  <p>32</p>
<p>9. Arandela (MB)</p>  <p>10</p>	<p>10. Grupo de tubos de soporte inferior</p>  <p>1</p>	<p>11. Grupo de tubos de soporte largo</p>  <p>1</p>	<p>12. Grupo de tubos de soporte cortos</p>  <p>1</p>
<p>13. Placa de protección</p>  <p>2</p>	<p>14. Placa de subengranaje del asiento</p>  <p>1</p>	<p>15. Placa de engranaje del respaldo</p>  <p>1</p>	<p>16. Grupo regulador del asiento</p>  <p>1</p>
<p>17. Grupo regulador del respaldo</p>  <p>1</p>	<p>18. Placa base</p>  <p>1</p>	<p>19. Placas de respaldo</p>  <p>1</p>	<p>20. Conector el tubo de nylon (φ620 70mm).</p>  <p>1</p>

Lista de Piezas

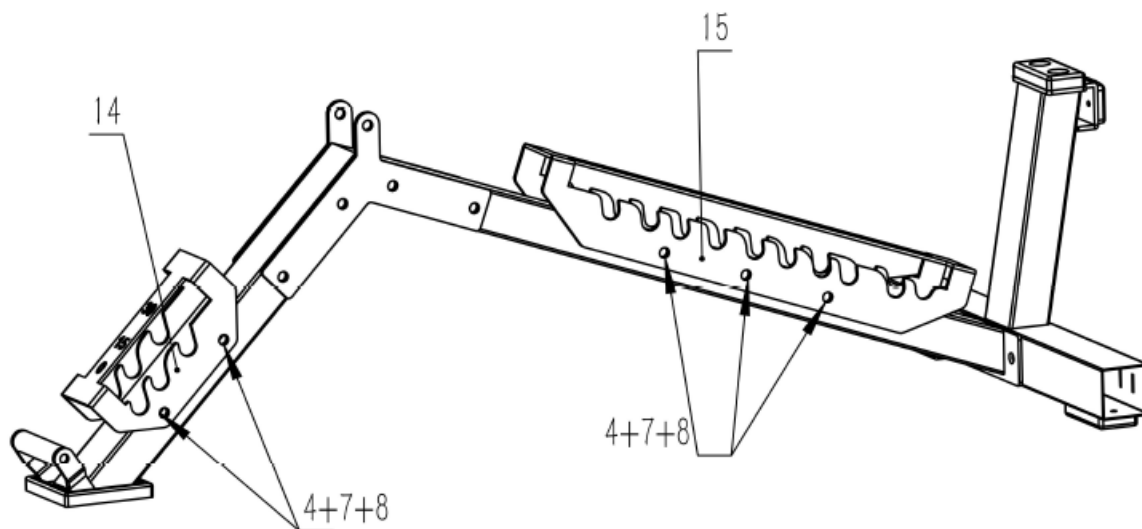
<p>21. Conexión de la tubería corta de nylon (ϕ 20 22,5mm)</p>  <p>2</p>	<p>22. Placa de respaldo de nylon</p>  <p>2</p>	<p>23. Tubo de regulación del asiento (ϕ 16 108mm)</p>  <p>1</p>	<p>24. Tubo de regulación del respaldo (ϕ16 93mm)</p>  <p>1</p>
<p>25. Cojín del respaldo</p>  <p>1</p>	<p>26. Cojín del asiento</p>  <p>1</p>		

Paso 1



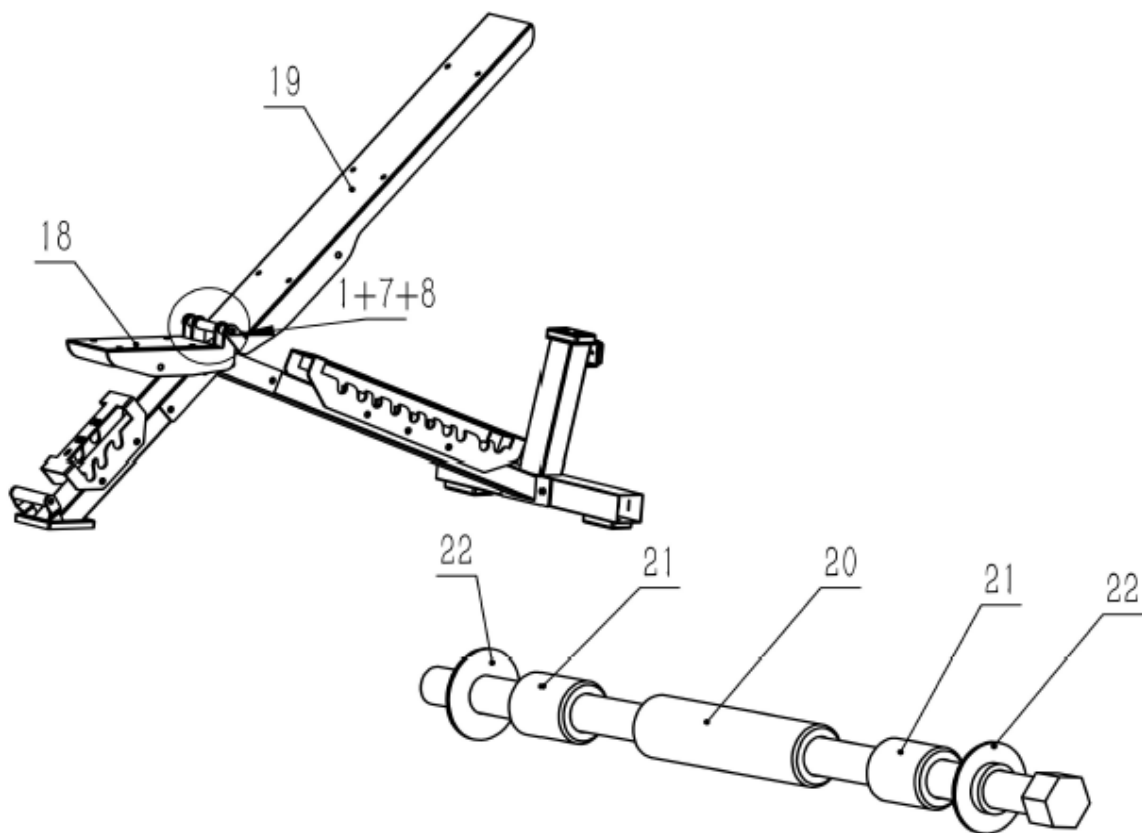
Número de serie	Nombre de la pieza	Especificaciones	Número
4	Tornillo	M12*100	4
5	Tornillo	M12*80	2
7	Tuerca	M12	6
8	ARANDELA	M12	12
11	Grupo de tubos de soporte largos		1
12	Grupo de tubos de soporte cortos		1
13	Placa de protección		2
10	Grupo de tubos de soporte inferior		1

Paso 2



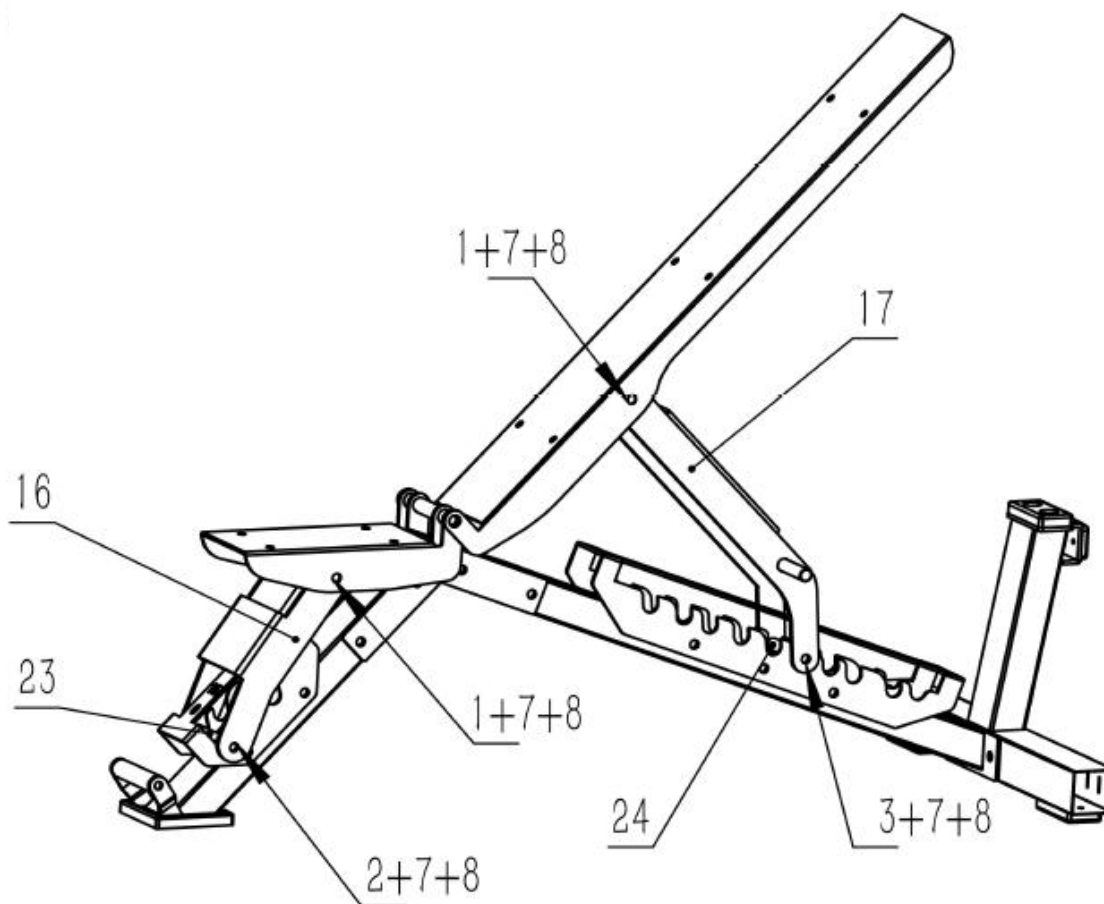
Número de serie	Nombre de la pieza	Especificaciones	Número
4	Tornillo	M12*100	5
7	Tuerca	M12	5
8	ARANDELA	M12	10
14	Placa de engranaje del asiento		1
15	Placa de engranaje del respaldo		1

Paso 3



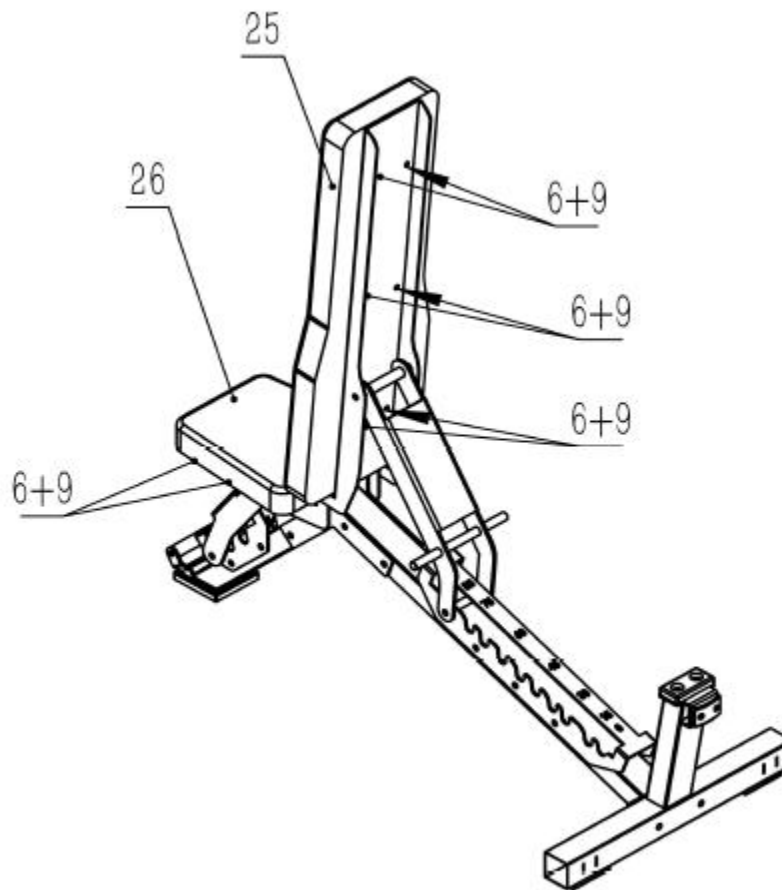
Número de serie	Nombre de la pieza	Especificaciones	Número
1	Tornillo	M12*160	1
7	Tuerca	M12	1
8	ARANDELA	M12	2
18	Placa base		1
19	Placa trasera		1
20	Conector de tubo de nylon		1
21	Conector de tubo corto de nylon		2
22	Placa de respaldo de nylon		2

Paso 4



Número de serie	Nombre de la pieza	Especificaciones	Número
1	Tornillo	M12*160	2
2	Tornillo	M12*140	1
3	Tornillo	M12*130	1
7	Tuerca	M12	4
8	ARANDELA	M12	8
16	Grupo de regulación del asiento		1
17	Grupo regulador del respaldo		1
23	Tubo regulador del asiento		1
24	Tubo de regulación del respaldo		1

Paso 5



Número de serie	Nombre de la pieza	Especificaciones	Número
6	Tornillo	M8*25	10
9	ARANDELA	M8	10
25	Cojín del respaldo		1
26	Cojín del asiento		1