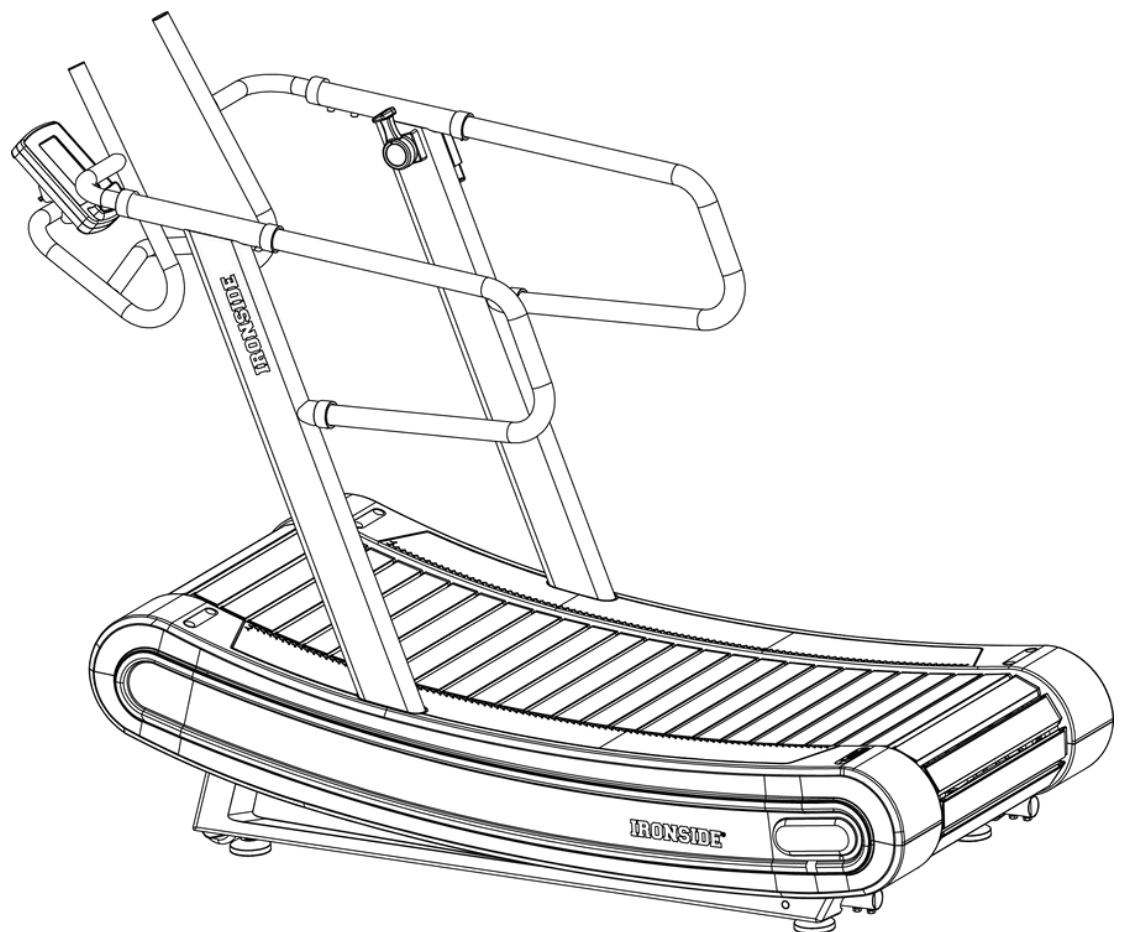


**IRONSIDE®**



**Caminadora Curva Comercial**

**IRONSIDE Luxury**

**A010800032001**

Es responsabilidad exclusiva del comprador leer el manual del propietario, las etiquetas de advertencia y dar instrucciones a todas las personas sobre el uso adecuado del equipo. Es importante comprender cada advertencia en su totalidad. Se recomienda que todos los usuarios estén informados sobre la siguiente información antes de utilizar el equipo.

## ADVERTENCIAS DE SALUD

---

- Antes de comenzar cualquier programa de ejercicio o acondicionamiento, debes consultar con tu médico personal para determinar si necesitas un examen físico completo. Esto es especialmente importante si eres inactivo, estás embarazada o padeces alguna enfermedad.
- Si en algún momento durante el ejercicio te sientes débil, mareado o experimentas dolor, detén el ejercicio de inmediato y consulta a tu médico.
- Para evitar dolores musculares y tensiones, inicia cada entrenamiento con estiramientos y calentamientos, y finaliza cada sesión enfriándote y realizando estiramientos.

## INSTALACIÓN

---

Se recomienda que todo el equipo:

- Esté asegurado o instalado sobre una superficie sólida y nivelada para estabilizarlo y eliminar movimientos o vuelcos durante el entrenamiento.
- Se instale en un lugar con ventilación suficiente para garantizar un funcionamiento adecuado.
- Se coloque con un espacio suficiente a su alrededor para que todos los ejercicios puedan realizarse de manera segura.
- Se recomienda que haya al menos 1 metro de espacio alrededor del equipo en las áreas donde se requiera acceso para ejercitarse.

## USO ADECUADO

---

Antes de usar este equipo, por favor, lee las siguientes instrucciones de seguridad y cúmplelas. ¡Gracias!

- Ensambla el equipo siguiendo las instrucciones de montaje.
- Ten cuidado y utiliza herramientas adecuadas para el ensamblaje. Pide ayuda si encuentras algún problema.
- No uses limpiadores corrosivos para limpiarlo.
- Usa ropa y calzado adecuado para el ejercicio a fin de evitar accidentes.
- Si detectas daños en piezas pequeñas, deja de usar el equipo de inmediato y contacta con la empresa o agencia donde lo compraste para realizar el cambio. Instala las nuevas piezas correctamente y asegúrate de que las uniones y partes móviles estén bien ajustadas para evitar peligros durante su uso.
- Los padres u otros adultos supervisores deben vigilar de cerca a los niños si el equipo se usa en su presencia.

## INSPECCIÓN

---

- No utilices ni permitas el uso de ningún equipo que esté dañado o tenga piezas desgastadas o rotas. Para todos los equipos de Ironside, usa únicamente piezas de repuesto suministradas por Ironside.
- Asegúrate siempre de que todas las tuercas y tornillos estén bien ajustados antes de cada uso.
- Conserva las etiquetas y placas de identificación; no las retires por ninguna razón, ya que contienen información importante.
- Mantenimiento del equipo: el mantenimiento preventivo es clave para el funcionamiento óptimo del equipo. Asegúrate de seguir nuestros consejos de mantenimiento para garantizar el correcto funcionamiento continuo de tu equipo Ironside.
- Antes de cada uso, examina todos los accesorios aprobados para su uso con el equipo Ironside en busca de daños o desgaste.
- Si tu equipo Ironside parece dañado o desgastado, no intentes usarlo ni repararlo por tu cuenta.

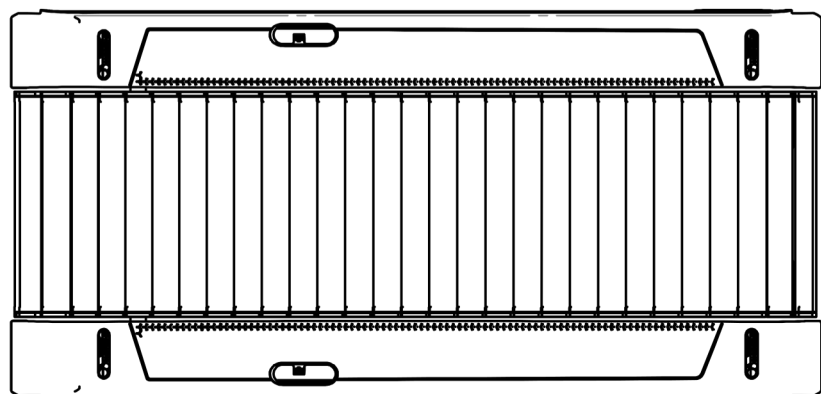
## ADVERTENCIAS DE USO

---

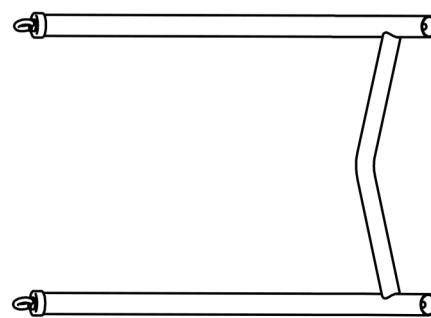
- Es responsabilidad del comprador instruir a todos los usuarios sobre los procedimientos correctos de operación de todo el equipo Ironside.
- Mantén a los niños alejados de todas las partes móviles. Los padres deben supervisar de cerca a los niños si el equipo se utiliza en su presencia.
- No uses ropa suelta ni joyas al utilizar el equipo. También se recomienda que los usuarios recojan el cabello largo para evitar el contacto con las partes móviles.
- Asegúrate de que cualquier persona que no esté utilizando el equipo se mantenga alejada del usuario, los accesorios y las partes móviles mientras la máquina esté en funcionamiento.

---

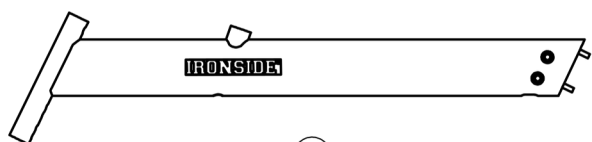
 CONSERVA ESTE MANUAL DE INSTRUCCIONES PARA USO Y REFERENCIA FUTUROS.



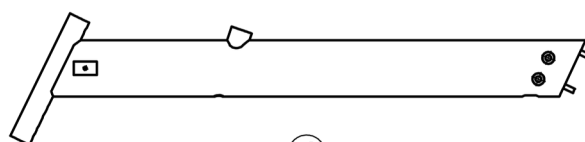
①



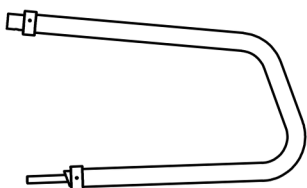
②



③



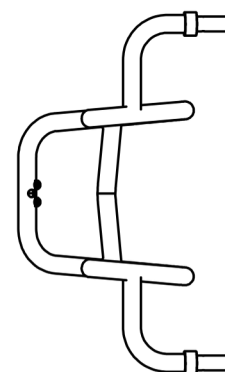
④



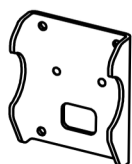
⑤



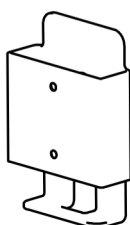
⑥



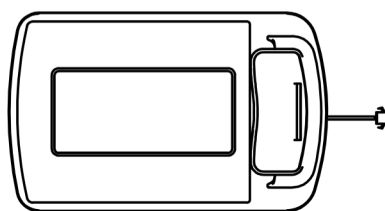
⑦



⑧

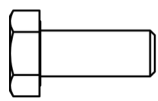


⑨

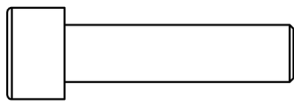


⑩

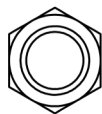
No.	Nombre	Cant.	No.	Nombre	Cant.
1	Plataforma de Correr	1	6	Perilla	1
2	Marco de Trineo	1	7	Mango Recubierto de Plástico	1
3	Montante Izquierdo	1	8	Soporte del Monitor Electrónico	1
4	Montante Derecho	1	9	Soporte para Teléfono	1
5	Pasamanos del Montante	2	10	Monitor Electrónico	1



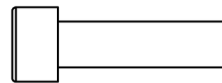
11



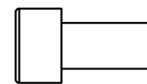
12



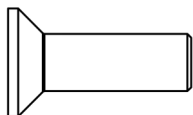
13



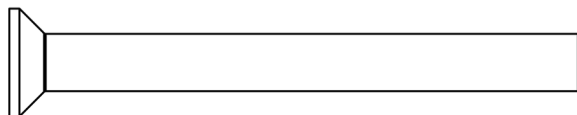
14



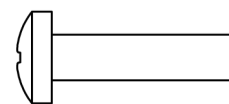
15



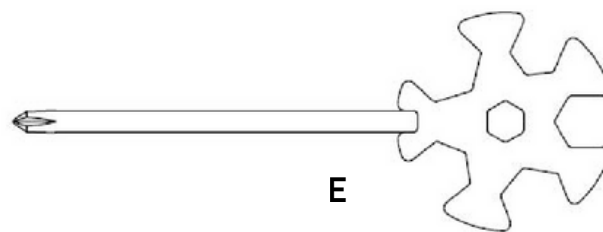
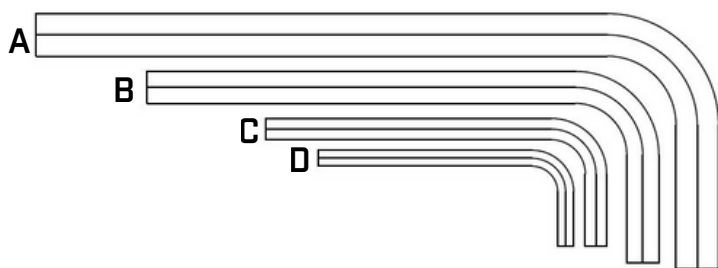
16



17



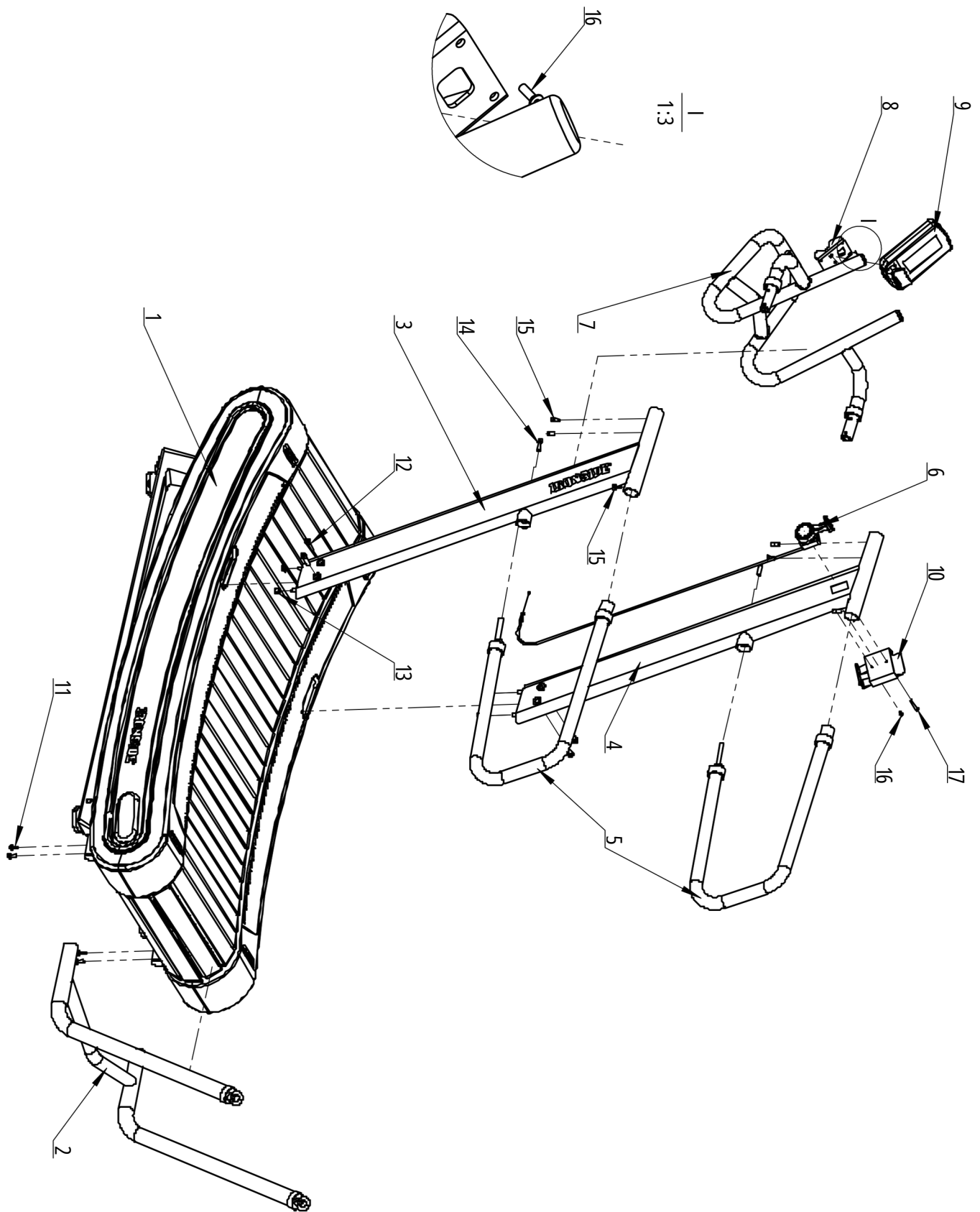
18



No.	Nombre	Cant.	No.	Nombre	Cant.
11	Perno Hexagonal - M8 x 20	4	15	Tornillo de Cabeza Cilíndrica con Hexágono Interno - M5 x 16	6
12	Tornillo de Cabeza Cilíndrica con Hexágono Interno - M10 x 40	4	16	Tornillo de Cabeza Avellanada con Hexágono Interno - M5 x 16	3
13	Tuerca de Nylon Antivibración M10	4	17	Tornillo de Cabeza Avellanada con Hexágono Interno - M5 x 40	1
14	Tornillo de Cabeza Cilíndrica con Hexágono Interno - M8 x 30	2	18	Tornillo de Cabeza Plana con Ranura Cruzada - M5 x 16	4
A	Llave L Hexagonal #8	1	B	Llave L Hexagonal #6	1
C	Llave L Hexagonal #4	1	D	Llave L Hexagonal #3	1
E	Llave Cruzada Multiusos Nueva	1			

# DIAGRAMA DE EXPLOSIÓN DE PRODUCTO

IRONSIDE®

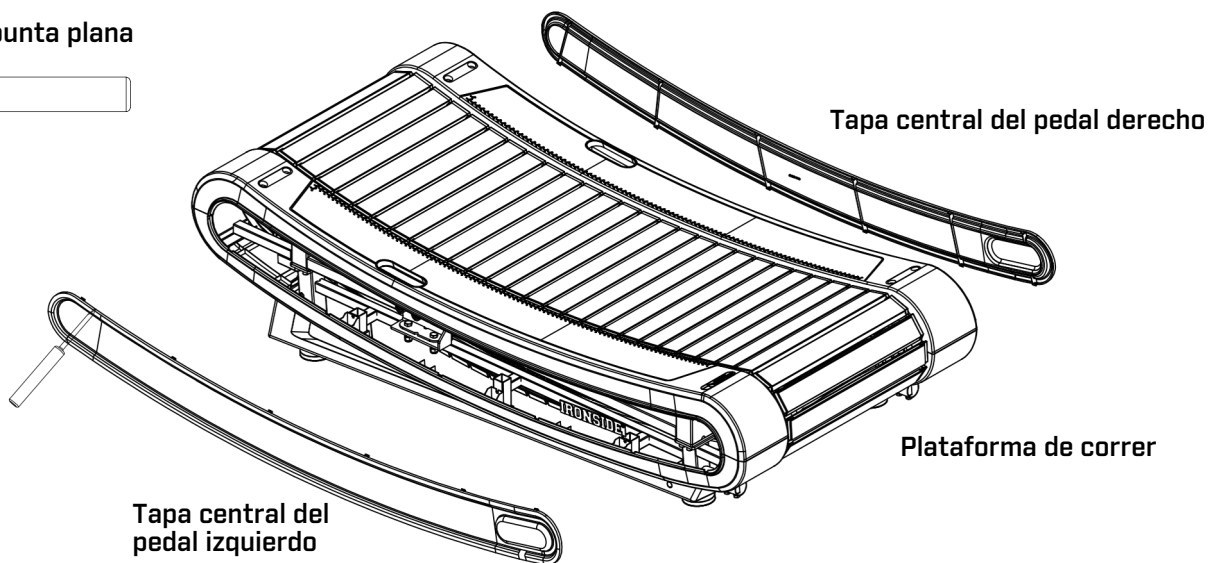


## PASO 1

Primero, levante la caminadora del pallet. Utilice un destornillador de punta plana (incluido en la bolsa del manual de instrucciones) e insértelo en la ranura de la pieza plástica de las cubiertas centrales del apoya pié izquierdo y derecho.

Haga palanca de manera uniforme hacia arriba y hacia abajo para retirarlas por separado. La instalación se realiza siguiendo el procedimiento inverso al desmontaje.

Destornillador de punta plana



## PASO 2

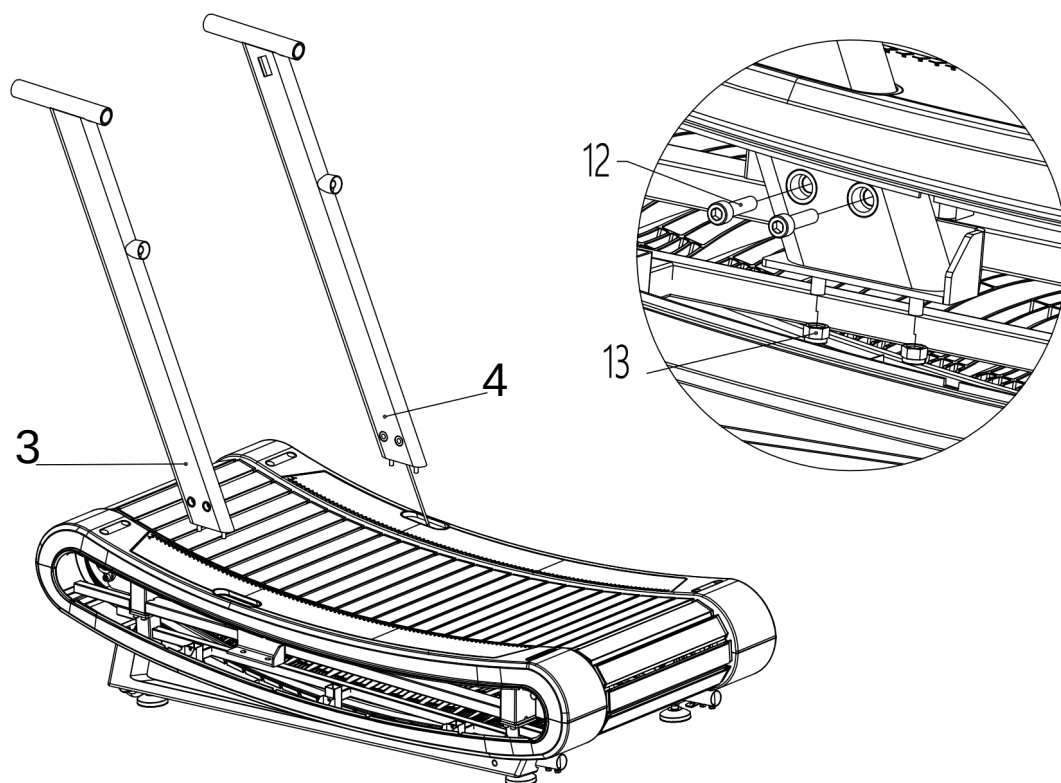
Inserte el montante izquierdo (#3) y el montante derecho (#4) en las posiciones indicadas en el diagrama. Fíjelos a la plataforma de correr utilizando dos tornillos de cabeza cilíndrica con hexágono interno M10×40 (#12) y dos tuercas de nylon antivibración M10 (#13) en cada lado.



A Llave L Hexagonal #8

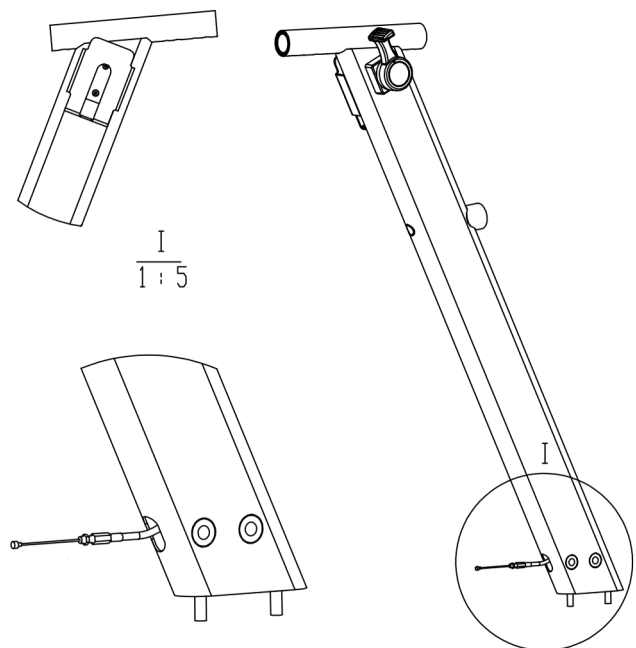
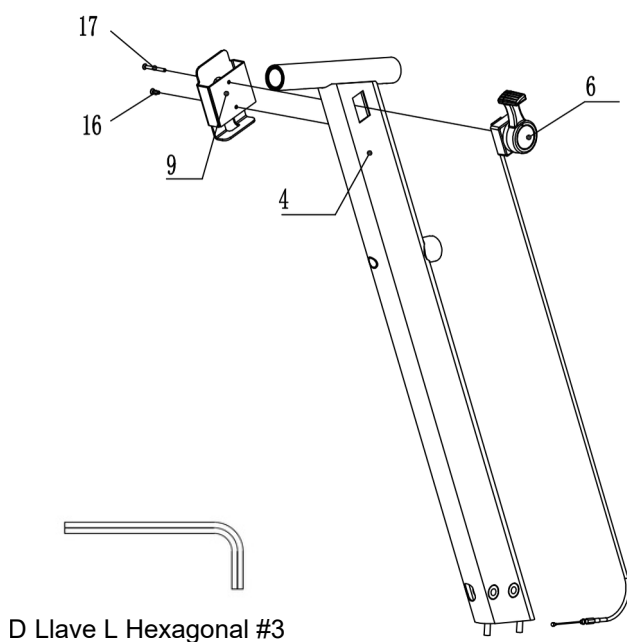


E Llave Cruzada Multiusos Nueva



## PASO 3

Inserte la perilla [#6] en el montante derecho [#4]. Primero, utilice un tornillo de cabeza avellanada con hexágono interno M5×40 [#17] desde la parte superior. Luego, utilice un tornillo de cabeza avellanada con hexágono interno M5×16 [#16] desde la parte inferior, pasándolo a través del soporte del monitor electrónico [#9], para fijar correctamente la perilla [#6].





## PASO 4

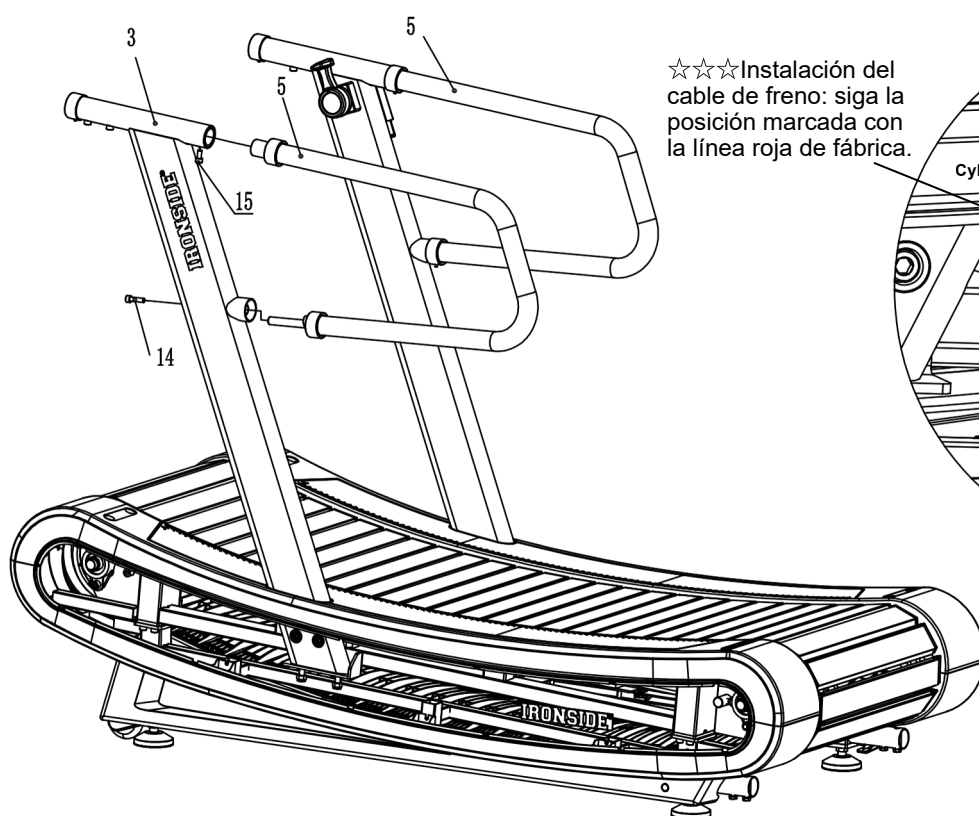
Inserte los dos postes del pasamanos [#5], como se muestra, en el montante derecho [#4] y en el montante izquierdo [#3].

Primero, fije la parte superior utilizando dos pernos Allen con cabeza cilíndrica M8×16 [#15].

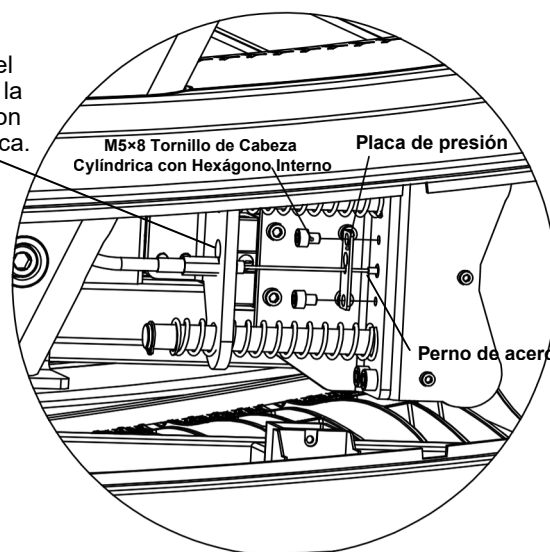
Luego, asegure la parte inferior a los montantes usando dos pernos Allen con cabeza cilíndrica M8×30 [#14].

A continuación, utilice dos pernos Allen con cabeza cilíndrica M5×8 (incluidos con el producto) para pasar el cable del pomo a través de la placa de presión (incluida con el producto) y fijarlos entre sí.

[Nota: La posición marcada con la línea roja indica la longitud de instalación del cable de freno].



☆☆☆Instalación del cable de freno: siga la posición marcada con la línea roja de fábrica.



M5×8 Tornillo de Cabeza Cilíndrica con Hexágono Interno

Placa de presión

Perno de acero

B Llave L Hexagonal #6

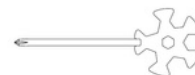
C Llave L Hexagonal #4

## PASO 5

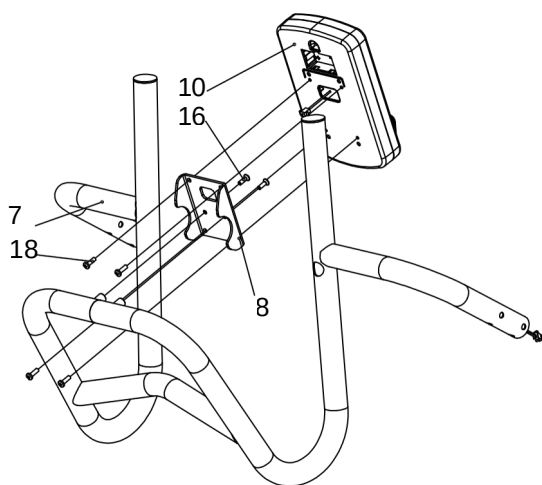
Utilice tornillos de cabeza avellanada con hexágono interno M5×16 (#16) para fijar el soporte del monitor electrónico (#8) al mango recubierto de plástico (#7). A continuación, use cuatro tornillos de cabeza plana con ranura cruzada M4×16 (#18) para fijar el monitor electrónico (#10) al mismo mango recubierto de plástico (#7).



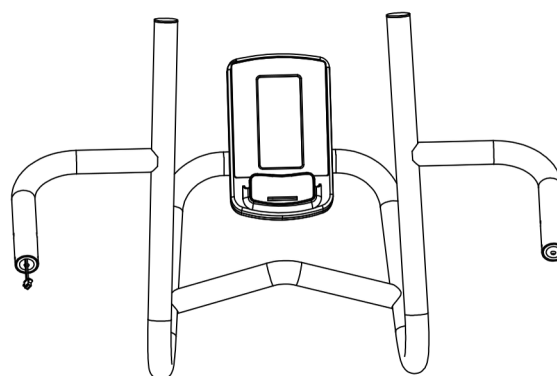
D Llave L Hexagonal #3



E Llave Cruzada Multiusos Nueva

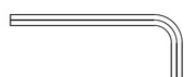
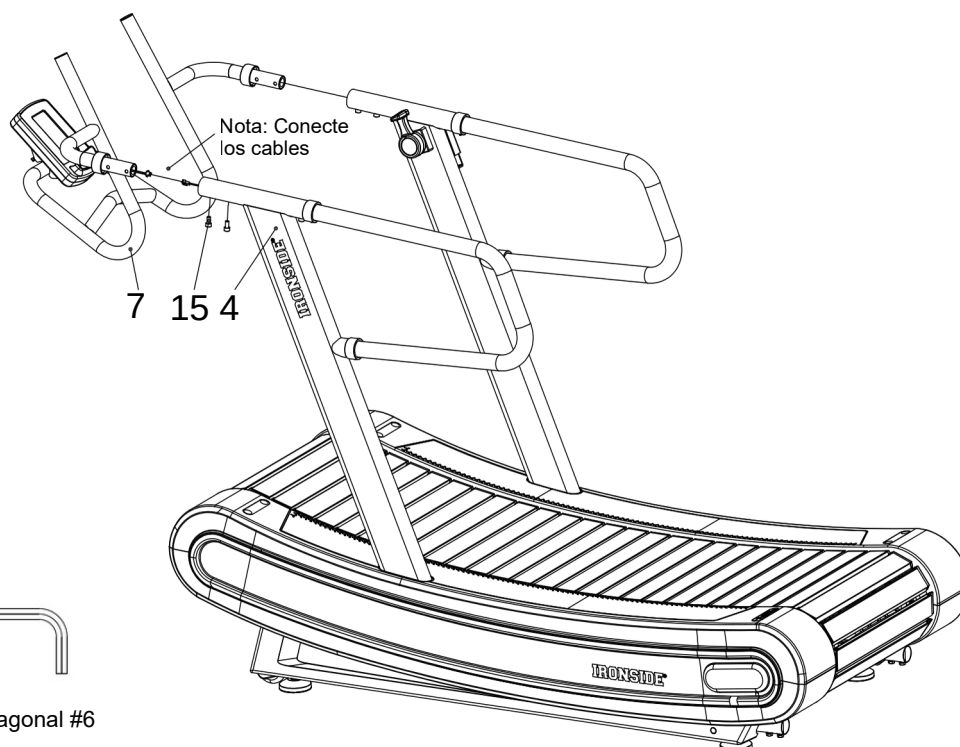


Vista Ensamblada



## PASO 6

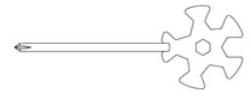
Inserte el mango recubierto de plástico (#7) en el montante derecho (#4) y el montante izquierdo (#3). A continuación, fíjelo desde abajo utilizando dos tornillos de cabeza cilíndrica con hexágono interno M8×16 (#15). Nota: conecte los conectores de los cables de antemano antes de fijar el mango.



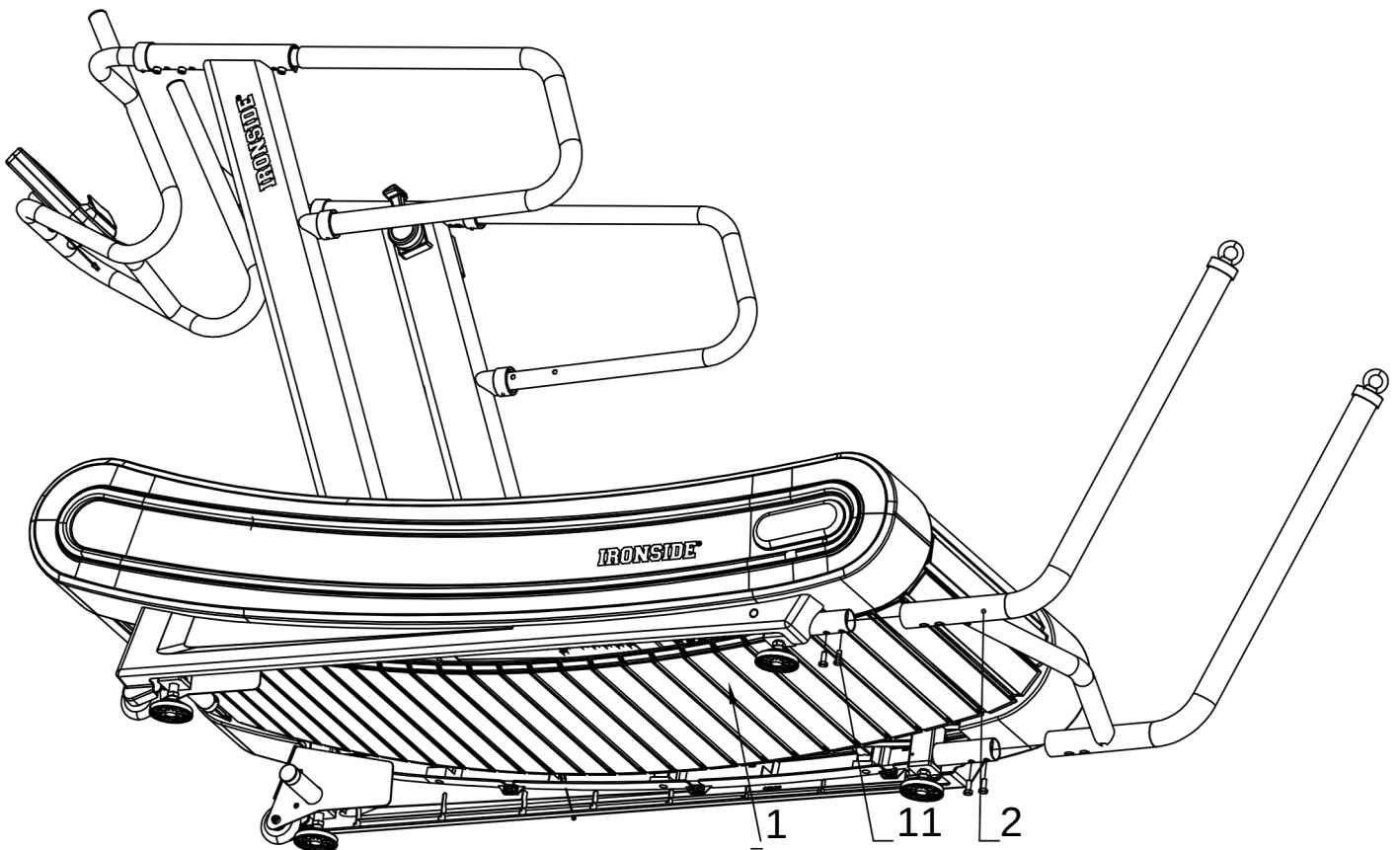
B Llave L Hexagonal #6

## PASO 7

Inserte el marco de trineo (#2) en ambos lados de la plataforma de correr (#1). A continuación, fíjelo desde abajo utilizando cuatro pernos hexagonales M8×20 (#11).



E Llave Cruzada Multiusos Nueva



# GARANTÍA

Para acceder al cambio o reparación establecida por la Garantía IRONSIDE por 12 meses, debes seguir estos pasos:

## 1. Ingreso del Ticket

- Si el producto presenta defectos, faltantes de piezas o no es apto para el uso, envía un correo con fotos y/o videos que evidencien la falla junto con tu número de pedido al mail de servicio al cliente del país en el que hiciste la compra (Argentina, Chile, EEUU o México). Nuestro equipo revisará tu caso y te dará una respuesta dentro de un plazo máximo de 3 días hábiles.

## 1. Soluciones

- Cambio: Si el producto tiene problemas de fábrica o faltan piezas esenciales, se realizará el cambio o envío de las piezas faltantes en un plazo de 3 a 5 días hábiles.
- Reparación: Si la falla corresponde a una pieza que puede ser reemplazada sin afectar el funcionamiento o la estética, se reparará y se despachará en 5 a 8 días hábiles.

## 1. Exclusiones de Garantía

- La garantía no cubre productos mal ensamblados, alterados, dañados por uso indebido o que hayan sufrido desgaste normal.

**Nota:** Los pedidos realizados antes del 15 de abril de 2024 tienen una garantía de 6 meses.

POWERFUL  
GLAMOROUS  
SMART  
DURABLE

**IRONSIDE®**

FITNESS  
EQUIPMENT  
SPECIALISTS