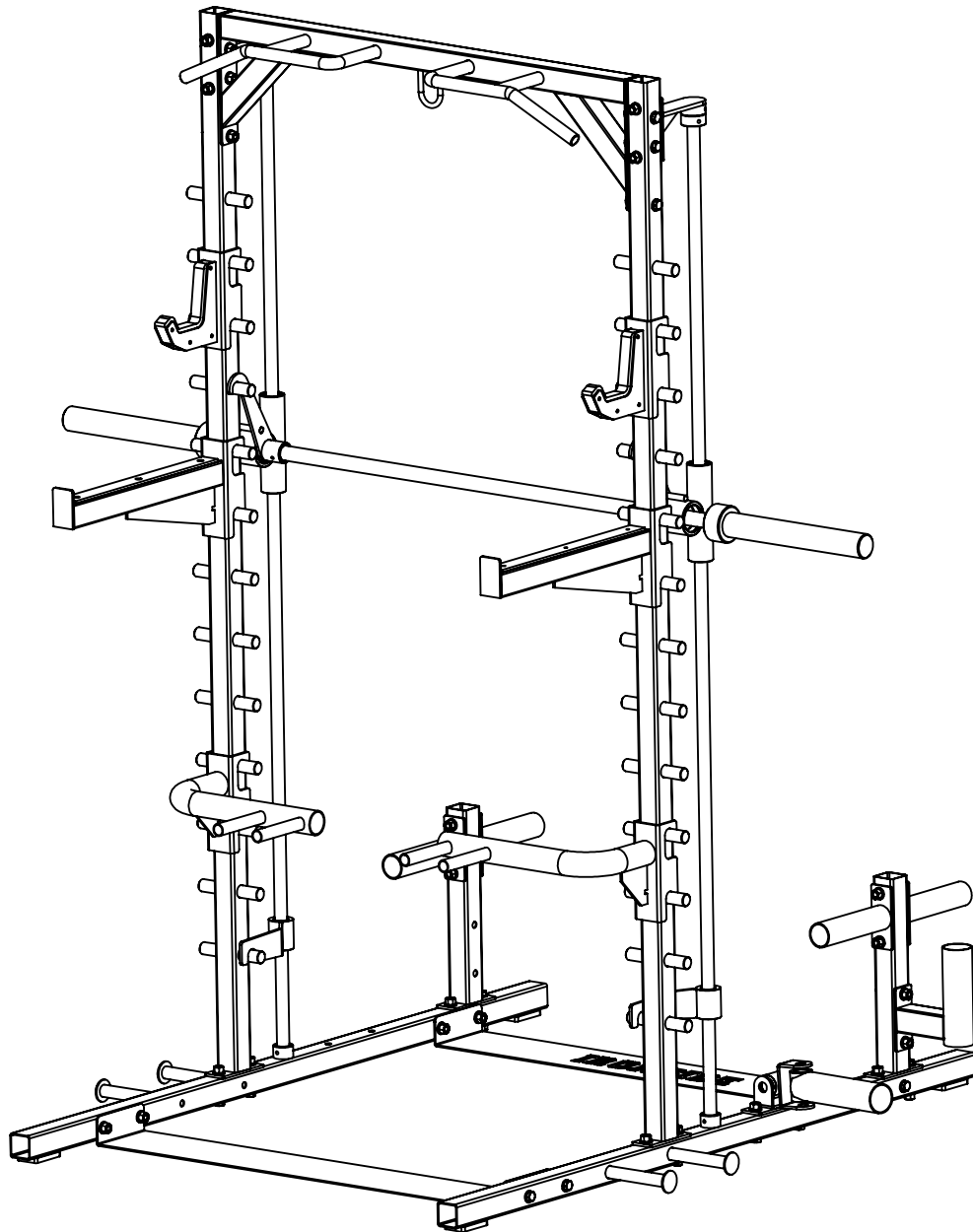
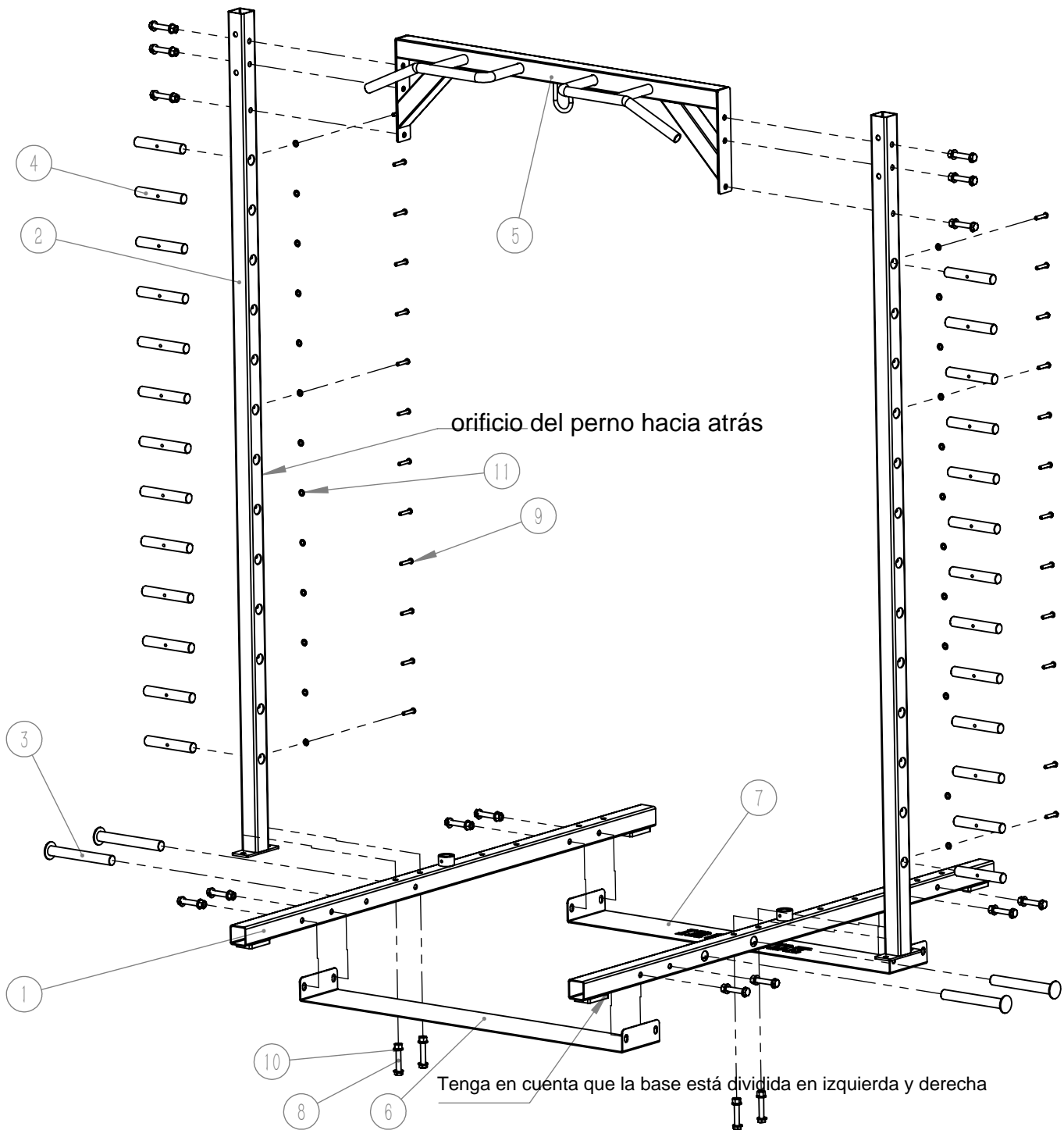


**IRONSIDE®**

# Smith Rack Manual



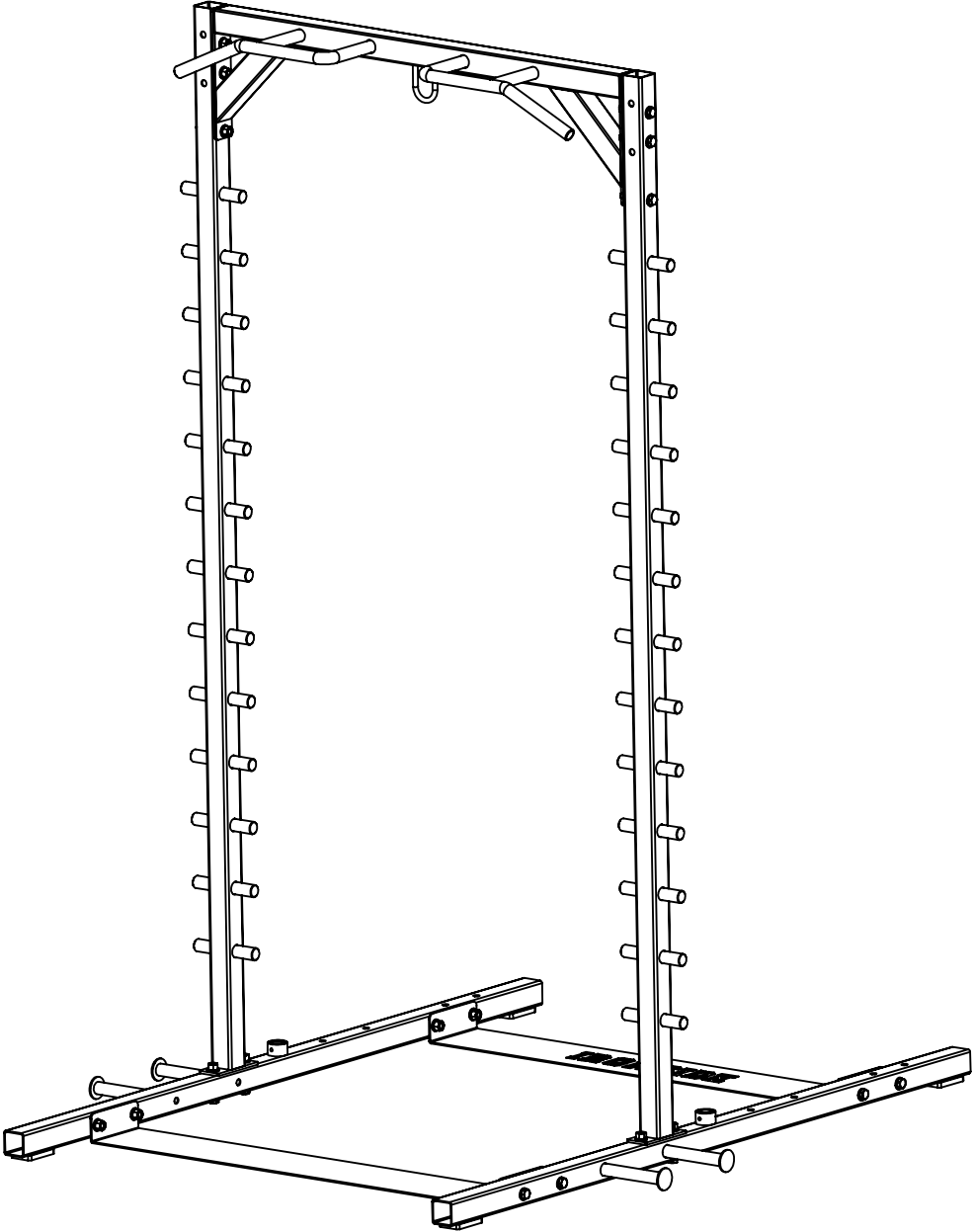
# Installation Steps(1)-Explosion Diagram



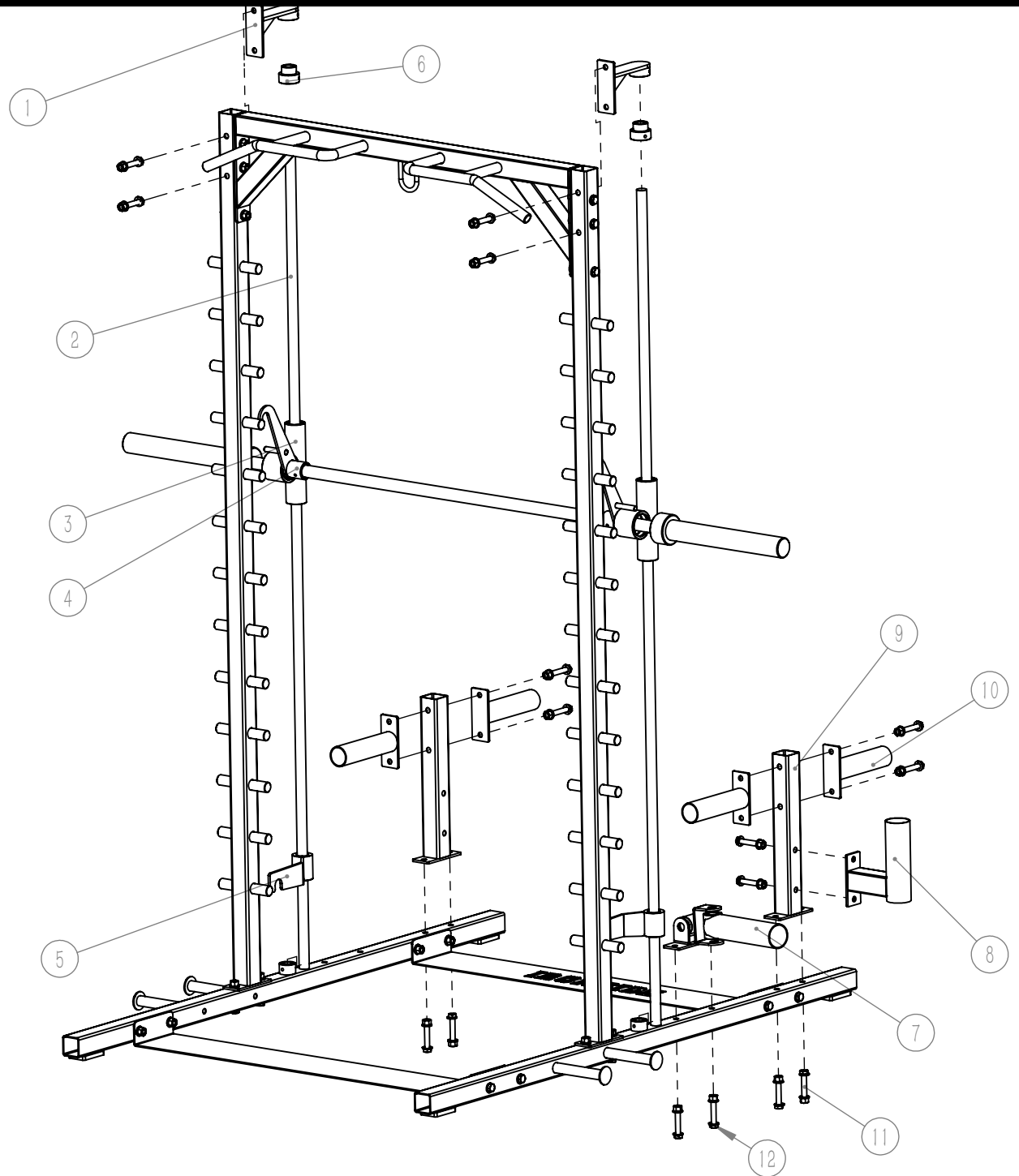
## Pasos de la instalación 1

Numero	Numero de parte	Part Name	Cantidad
1	DZ289-0100	Grupo de bases	2
2	DZ289-0200	Grupo columna	2
3	TY-3600	Grupo de cuerda de elevación	4
4	DZ289-1800	Pergamino	26
5	DZ289-0500	Grupo asa	1
6	DZ289-2000	Pedal	1
7	DZ289-1900	Pedal	1
8		Tornillo hexagonal M12*60	18
9		Tornillo hexagonal plano de cabeza redonda M8	26
10		Arandela plana ø12	36
11		Arandela plana ø8	26

# Installation Steps(1)-Assembly Drawing



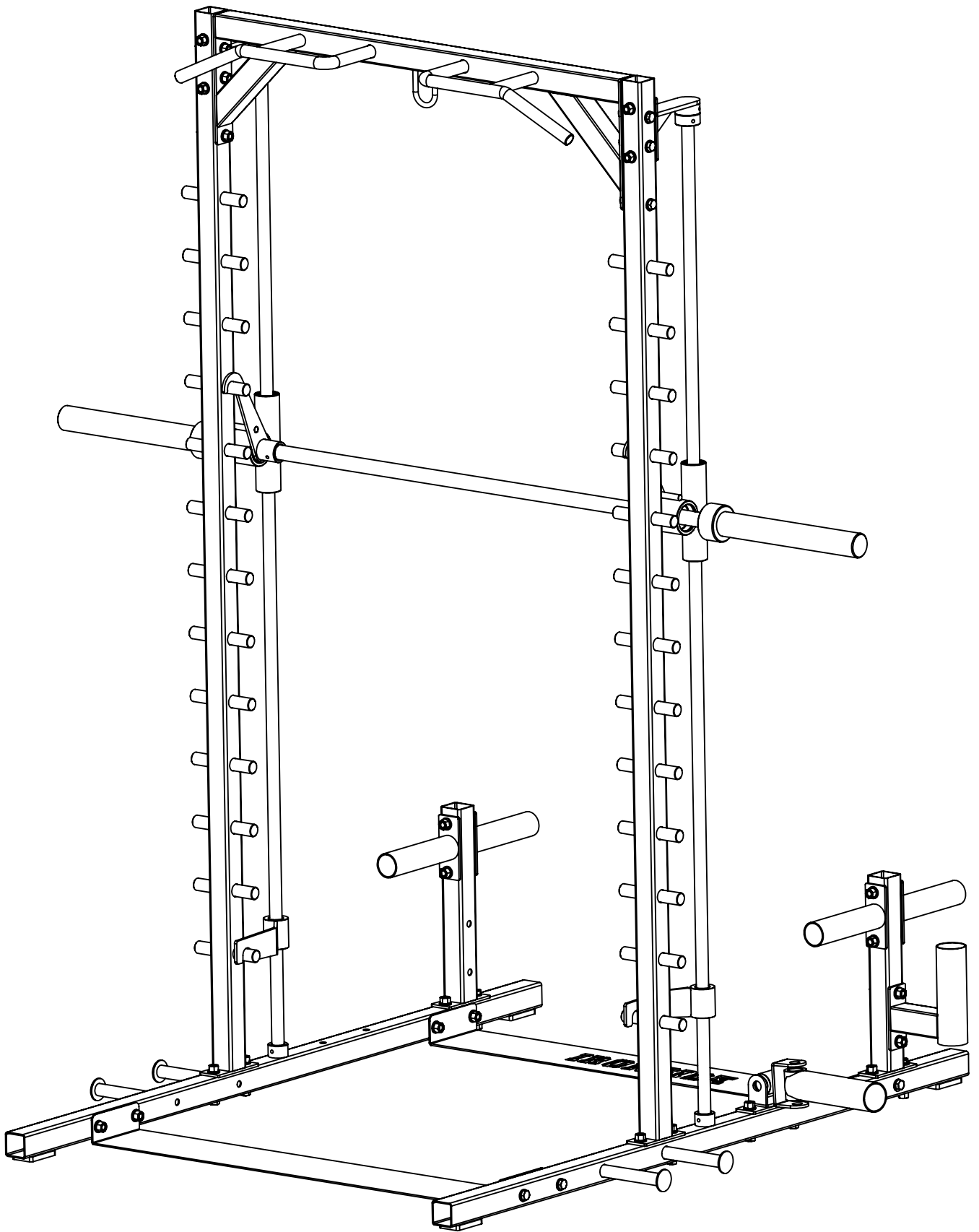
# Installation Steps(2)-Explosion Diagram



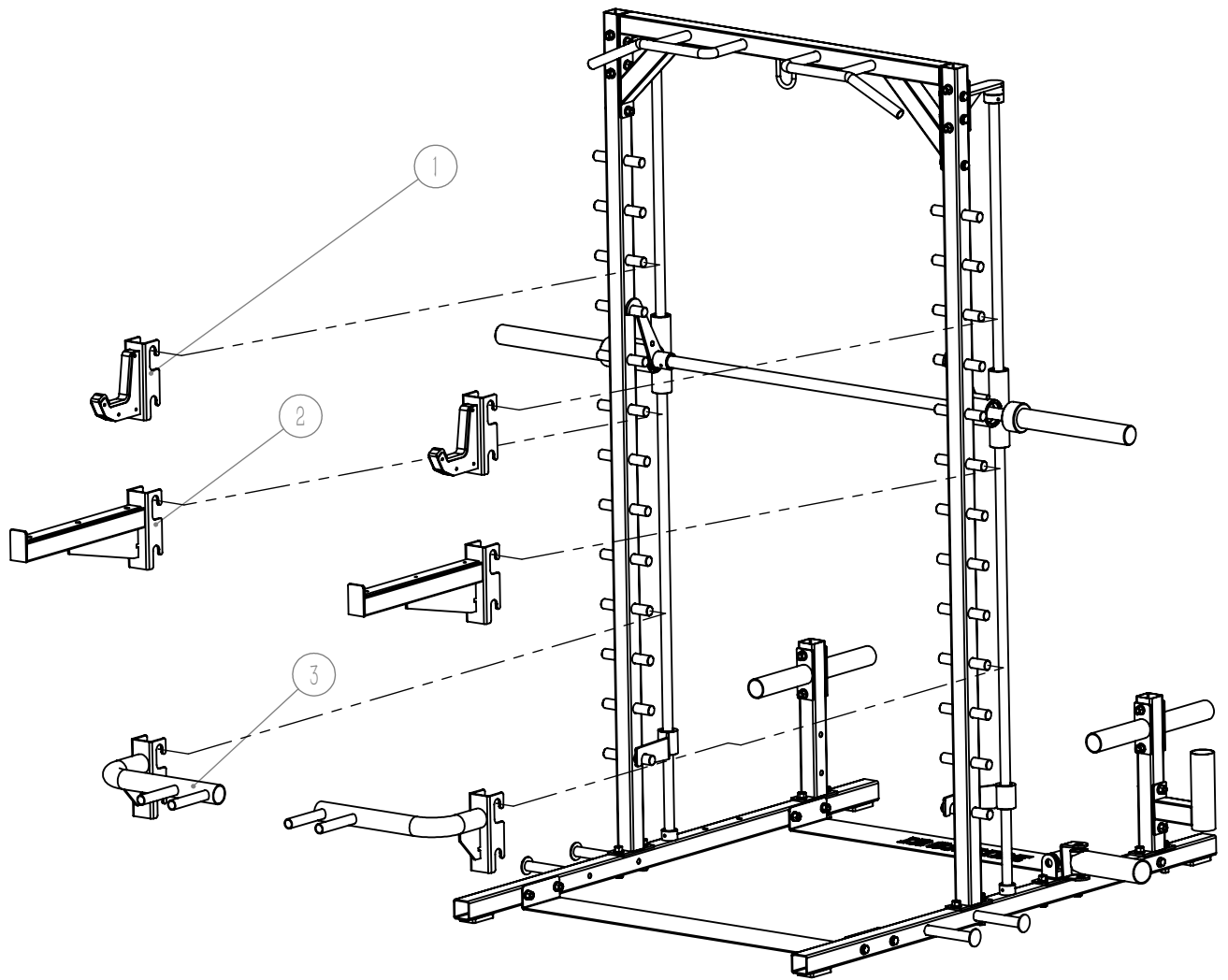
## Pasos de la instalación 2

Numero	Numero de parte	Nombre de la parte	Cantidad
1	DZ289-0400	Grupo de montaje	2
2	DZ289-1500	Eje liso	2
3	TY-1200	Grupo deslizante	2
4	TY-1100	Grupo gancho	2
5	TY-1000	Grupo gancho	2
6	8092-4700	Eje Manguito	2
7	TY-3300	Mina terrestre	1
8	TY-3500	Soporte de barra	1
9	DZ289-0300	Grupo conexión contrapeso	2
10	TY-3700	Varilla de placas colgantes	4
11		Perno hexagonal M12*60	16

# Installation Steps(2)-Assembly Drawing



# Installation Steps(3)-Explosion Diagram



## Pasos de la instalación 3

Numero	Numero de parte	Nombre de la parte	Cantidad
1	DZ289-0700	Grupo del gancho	2
2	DZ289-0600	Grupo de seguridad	2
3	DZ289-0800	Grupo de asa	2